

BUS TIME TABLE / SAPPORO - NOBORIBETU - MURORAN

巴士時刻表 / 札幌 - 登別 - 室蘭

SAPPORO ⇒ NOBORIBETU ⇒ MURORAN

札幌 ⇒ 登別 ⇒ 室蘭

WINTER NOV2019-MAR2020



INTER CITY BUS PASS
北海道中央巴士通票



バス停名 / JP 日文	Bus Stop / English	巴士站 / 中文	10	10	13	13	10	10	13	13	10	13	10	13	13	10
札幌駅前ターミナル	Sapporo Station No.10 or 13 Bus Stop	札幌火車站 10號 或 13號 巴士站	7:30	8:40	9:30	10:30	11:50	13:00	14:05	15:10	16:00	17:05	18:00	19:10	20:10	21:00
札幌ターミナル	Chuo Bus Terminal (Odori Area)	中央巴士總站 (大通地區)	7:35	8:45	9:35	10:35	11:55	13:05	14:10	15:15	16:05	17:10	18:05	19:15	20:15	21:05
サッポロファクトリー前	Sapporo Factory	札幌工場商業城	7:37	8:47	9:37	10:37	11:57	13:07	14:12	15:17	16:07	17:12	18:07	19:17	20:17	21:07
白石本通2丁目			7:48	8:58	9:48	10:48	12:08	13:18	14:23	15:28	16:18	17:23	18:18	19:28	20:28	21:18
白石本通8丁目			7:50	9:00	9:50	10:50	12:10	13:20	14:25	15:30	16:20	17:25	18:20	19:30	20:30	21:20
南郷18丁目駅			7:57	9:07	9:57	10:57	12:17	13:27	14:32	15:37	16:27	17:32	18:27	19:37	20:37	21:27
大谷地駅			8:03	9:13	10:03	11:03	12:23	13:33	14:38	15:43	16:33	17:38	18:33	19:43	20:43	21:33
輪厚			8:10	9:20	10:10	11:10	12:30	13:40	14:45	15:50	16:40	17:45	18:40	19:50	20:50	21:40
恵庭			8:17	9:27	10:17	11:17	12:37	13:47	14:52	15:57	16:47	17:52	18:47	19:57	20:57	21:47
竹浦			9:02	10:12	10:57	11:57	13:22	14:32	15:32	16:37	17:32	18:32	19:32	20:37	21:37	22:27
登別	Noboribetsu	登別	9:18	10:28	11:18	12:18	13:38	14:48	15:53	16:58	17:48	18:53	19:48	20:58	21:58	22:38
市役所入口			9:28	10:38	11:28	12:28	13:48	14:58	16:03	17:08	17:58	19:03	19:58	21:08	22:08	22:46
幌別中央			9:31	10:41	11:31	12:31	13:51	15:01	16:06	17:11	18:01	19:06	20:01	21:11	22:11	22:49
富岸			9:37	10:47	11:37	12:37	13:57	15:07	16:12	17:17	18:07	19:12	20:07	21:17	22:17	22:55
はまなす団地			9:39	10:49	11:39	12:39	13:59	15:09	16:14	17:19	18:09	19:14	20:09	21:19	22:19	22:57
鷺別			9:42	10:52	11:42	12:42	14:02	15:12	16:17	17:22	18:12	19:17	20:12	21:22	22:22	23:00
東町ターミナル			9:50	11:00	11:50	12:50	14:10	15:20	16:25	17:30	18:20	19:25	20:20	21:30	22:30	23:08
東室蘭駅東口			9:53	11:03	11:53	12:53	14:13	15:23	16:28	17:33	18:23	19:28	20:23	21:33	22:33	23:11
新日鉄住金前			9:57	11:07	11:57	12:57	14:17	15:27	16:32	17:37	18:27	19:32	20:27	21:37	22:37	23:15
御崎駅前			10:00	11:10	12:00	13:00	14:20	15:30	16:35	17:40	18:30	19:35	20:30	21:40	22:40	23:17
御前水			10:02	11:12	12:02	13:02	14:22	15:32	16:37	17:42	18:32	19:37	20:32	21:42	22:42	23:19
母恋駅前			10:04	11:14	12:04	13:04	14:24	15:34	16:39	17:44	18:34	19:39	20:34	21:44	22:44	23:21
市役所北	Muroran City Office (Nearst from Muroran St.)	室蘭市政府樓 (最近室蘭車站)	10:07	11:17	12:07	13:07	14:27	15:37	16:42	17:47	18:38	19:43	20:38	21:47	22:47	23:24
小公園前			10:08	11:18	12:08	13:08	14:28	15:38	16:43	17:48	18:39	19:44	20:39	21:48	22:48	23:25
中央町			10:09	11:19	12:09	13:09	14:29	15:39	16:44	17:49	18:40	19:45	20:40	21:49	22:49	23:26
室蘭観光協会前			10:10	11:20	12:10	13:10	14:30	15:40	16:45	17:50	18:45	19:50	20:45	21:50	22:50	23:30



BOOK NOW / 現在預訂
HOKKAIDO INTER CITY BUS PASS

<http://www.hokkaidox.com/en/hokkaido-bus-pass/>

FOR MORE INFO / 更多信息
HOKKAIDO INTER CITY BUS PASS

EN <https://www.facebook.com/groups/hokkaidox.bus/>

華文 <https://www.facebook.com/groups/hokkaidox.buspass/>

BUS TIME TABLE / SAPPORO - NOBORIBETU
巴士時刻表 / 札幌 - 登別 - 室蘭

MURORAN ⇒ NOBORIBETSU ⇒ SAPPORO
 室蘭 ⇒ 登別 ⇒ 札幌

WINTER NOV2019-MAR2020



バス停名 / JP 日文	Bus Stop / English	巴士站 / 中文															
室蘭観光協会前			6:50	7:20	7:50	8:30	9:30	10:30	11:25	12:25	13:25	14:30	15:30	16:25	17:35	18:25	
室蘭駅前	Muroran Station	室蘭火車站	6:50	7:20	7:50	8:30	9:30	10:30	11:30	12:30	13:30	14:30	15:30	16:30	17:35	18:30	
母恋駅前			6:53	7:23	7:53	8:33	9:33	10:33	11:30	12:30	13:30	14:33	15:33	16:30	17:38	18:30	
御前水			6:55	7:25	7:55	8:35	9:35	10:35	11:33	12:33	13:33	14:35	15:35	16:33	17:40	18:33	
御崎駅前			6:57	7:27	7:57	8:37	9:37	10:37	11:35	12:35	13:35	14:37	15:37	16:35	17:42	18:35	
新日鉄住金前			7:00	7:30	8:00	8:40	9:40	10:40	11:37	12:37	13:37	14:40	15:40	16:37	17:45	18:37	
東室蘭駅東口			7:04	7:34	8:04	8:44	9:44	10:44	11:40	12:40	13:40	14:44	15:44	16:40	17:49	18:40	
東町ターミナル			7:09	7:39	8:09	8:49	9:49	10:49	11:44	12:44	13:44	14:49	15:49	16:44	17:54	18:44	
鷺別			7:14	7:44	8:14	8:54	9:54	10:54	11:49	12:49	13:49	14:54	15:54	16:49	17:59	18:49	
はまなす団地			7:16	7:46	8:16	8:56	9:56	10:56	11:54	12:54	13:54	14:56	15:56	16:54	18:01	18:54	
富岸			7:19	7:49	8:19	8:59	9:59	10:59	11:56	12:56	13:56	14:59	15:59	16:56	18:04	18:56	
幌別中央			7:28	7:58	8:28	9:08	10:08	11:08	11:59	12:59	13:59	15:08	16:08	16:59	18:13	18:59	
市役所入口			7:30	8:00	8:30	9:10	10:10	11:10	12:08	13:08	14:08	15:10	16:10	17:08	18:15	19:08	
登別	Noboribetsu	登別	7:42	8:12	8:42	9:22	10:22	11:22	12:10	13:10	14:10	15:22	16:22	17:10	18:27	19:10	
竹浦			7:50	8:20	8:50	9:30	10:30	11:30	12:22	13:22	14:22	15:30	16:30	17:22	18:35	19:22	
恵庭			8:29	8:59	9:30	10:09	11:10	12:09	12:30	13:30	14:30	16:09	17:09	17:30	19:14	19:30	
輪厚			8:36	9:06	9:37	10:16	11:17	12:16	13:10	14:10	15:10	16:16	17:16	18:10	19:21	20:10	
大谷地駅			8:49	9:19	9:56	10:29	11:36	12:29	13:17	14:17	15:17	16:29	17:29	18:17	19:34	20:17	
南郷18丁目駅			8:54	9:24	10:01	10:34	11:41	12:34	13:36	14:36	15:36	16:34	17:34	18:36	19:39	20:36	
白石本通8丁目			9:00	9:30	10:07	10:40	11:47	12:40	13:41	14:41	15:41	16:40	17:40	18:41	19:45	20:41	
白石本通2丁目			9:02	9:32	10:09	10:42	11:49	12:42	13:47	14:47	15:47	16:42	17:42	18:47	19:47	20:47	
サッポロファクトリー前	Sapporo Factory	札幌工場商業城	9:12	9:42	10:19	10:52	11:59	12:52	13:49	14:49	15:49	16:52	17:52	18:49	19:57	20:49	
時計台前	Clock Tower (Odori Area)	時計台前 / 札幌鐘樓 (大通地区)	9:14	9:44	10:21	10:54	12:01	12:54	13:59	14:59	15:59	16:54	17:54	18:59	19:59	20:59	
北2条西3丁目			9:16	9:46	10:23	10:56	12:03	12:56	14:01	15:01	16:01	16:56	17:56	19:01	20:01	21:01	
札幌駅前ターミナル	Sapporo Station	札幌火車站	9:28	9:58	10:28	11:08	12:08	13:08	14:03	15:03	16:03	17:08	18:08	19:03	20:13	21:03	



BOOK NOW / 現在預訂
 HOKKAIDO INTER CITY BUS PASS

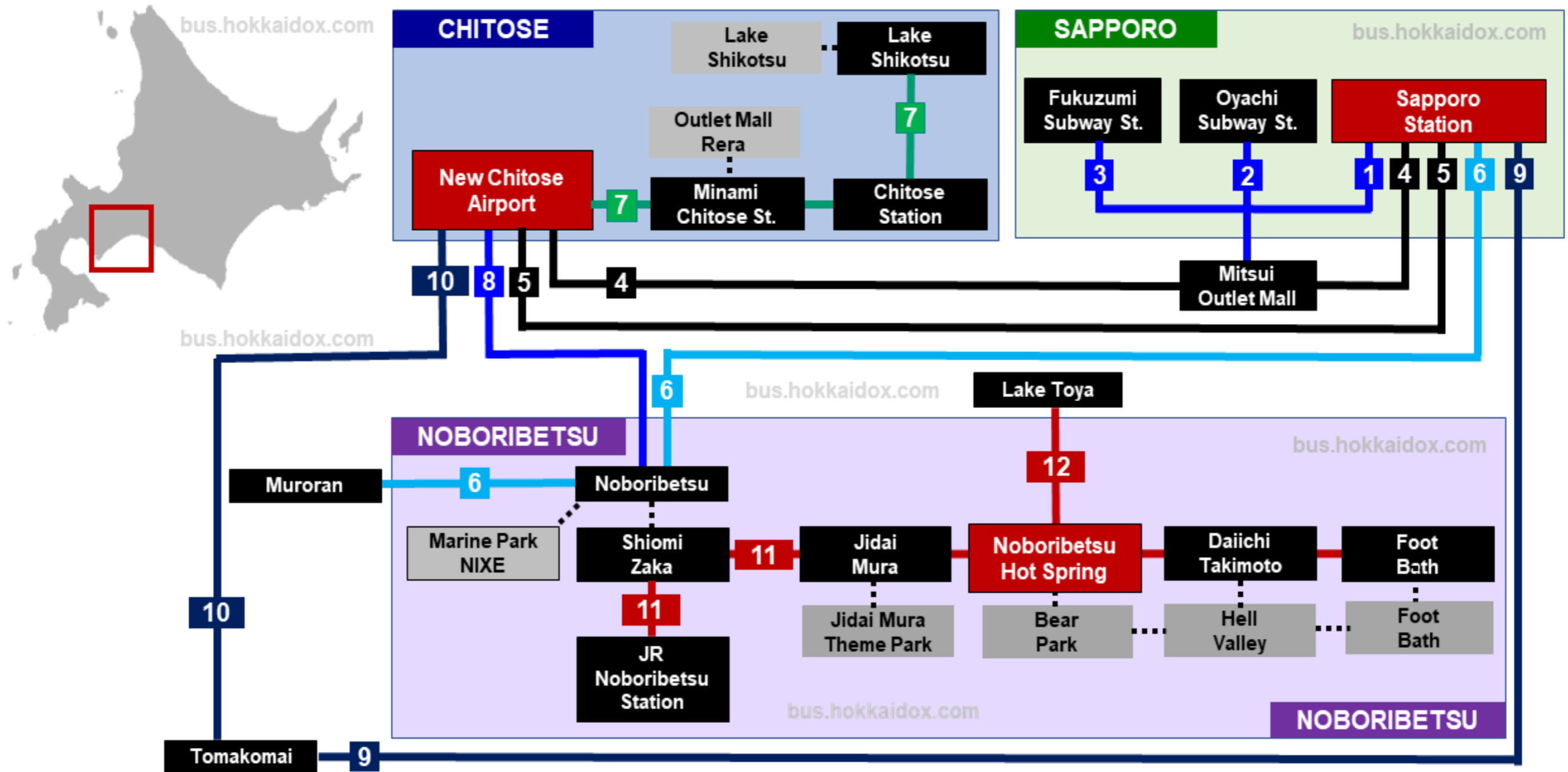
<http://www.hokkaidox.com/en/hokkaido-bus-pass/>

FOR MORE INFO / 更多信息
 HOKKAIDO INTER CITY BUS PASS

EN <https://www.facebook.com/groups/hokkaidox.bus/>

華文 <https://www.facebook.com/groups/hokkaidox.buspass/>

A **BUS ROUTE MAP**
02 Noboribetsu / Chitose / Muroran / Tomakomai



BOOK NOW / 現在預訂
 HOKKAIDO INTER CITY BUS PASS

<http://www.hokkaidox.com/en/hokkaido-bus-pass/>

FOR MORE INFO / 更多信息
 HOKKAIDO INTER CITY BUS PASS

EN <https://www.facebook.com/groups/hokkaidox.bus/>

華文 <https://www.facebook.com/groups/hokkaidox.buspass/>



TRANSFER INFO / 轉車消息



BOOK NOW / 現在預訂
HOKKAIDO INTER CITY BUS PASS

<http://www.hokkaidox.com/en/hokkaido-bus-pass/>

FOR MORE INFO / 更多信息
HOKKAIDO INTER CITY BUS PASS

EN

<https://www.facebook.com/groups/hokkaidox.bus/>

華文

<https://www.facebook.com/groups/hokkaidox.buspass/>